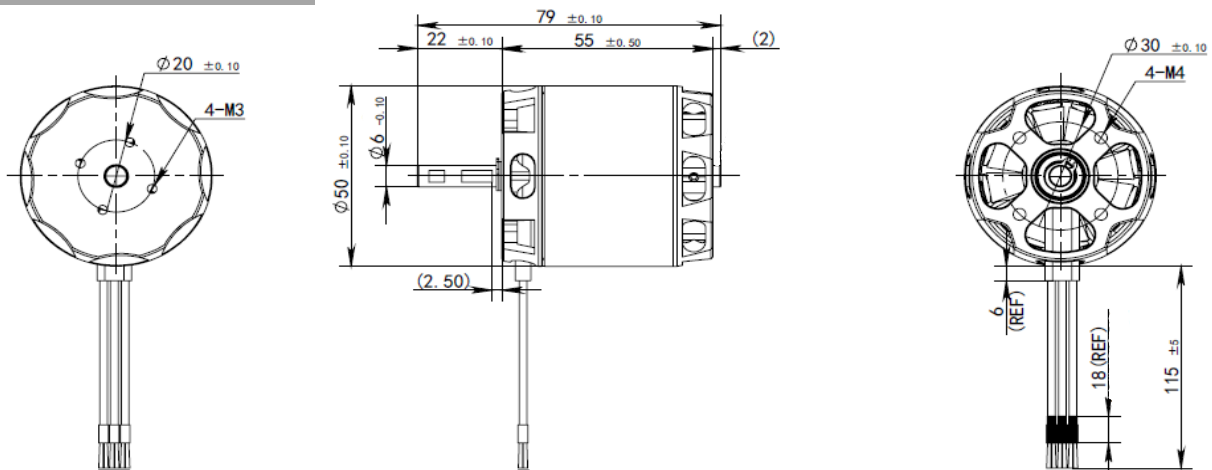


Thrust Nova 4130 KV300

MOTOR DATA / ДАНІ ДВИГУНА

Items Найменування	Specifications parameter Параметр характеристик	Notes Примітки
Motor diameter Діаметр двигуна	50 ±0.10 (mm)	
Motor length Довжина двигуна	55 ±0.5 (mm)	
Number of pole pairs Кількість пар полюсів	12N14P	
Motor KV Кількість обертів на Вольт	300 ±5% (RPM/V)	
No load current Струм холостого ходу	2.5 (A/@20V)	Max
Phase to phase resistance Опір між фазами	33.1 ±7% (mΩ)	at 25°C
Max continuous current Максимальний постійний струм	80 / 2320 (A/W@29V)	
Temperature at max continuous current Температура при максимальному безперервному струмі	85 (°C)	
Max current / power Максимальний струм	110 / 3190 (A/W@29V)	15s Max
Weight Вага	400 ±15 (g)	
Recommended lipo cells Рекомендована кількість LiPo-елементів	6-12 (S)	
Recommended ESC Рекомендований ESC	6 (S) / 130 (A)	
Recommended diametr of propeller Рекомендований діаметр пропелера	14-18 (inch)	
Maximum operating temperature of the magnet Максимальна робоча температура магніту	150 (°C)	Recommended Max 120°C
Motor torque constant Коефіцієнт крутного моменту двигуна	369.6 (Kt, g.cm/A)	
Motor constant Постійна швидкості двигуна	0.09 (Cn, rpm/g.cm)	

Outside Drawing:



TEST DATA / ДАНІ ВИПРОБУВАНЬ

Motor Prop Гвинт двигуна	Throttle Дросель [%]	Voltage Напруга [V]	Thrust Тяга [g]	Current Струм [A]	Power Потужність [W]	Efficiency Ефективність [gf/W]
T-1710	30%	29,4	1920	8,5	249,9	7,68
	40%	29,3	2380	12,1	354,53	6,71
	50%	29,3	3070	17,6	515,68	5,95
	60%	29,3	3840	23,9	700,27	5,48
	70%	29,2	4650	31,8	928,56	5,01
	80%	29,2	5500	40,9	1194,28	4,61
	90%	29,1	6400	52,1	1516,11	4,22
	100%	29,1	6860	61,2	1780,92	3,85

Motor Performance Curves :

