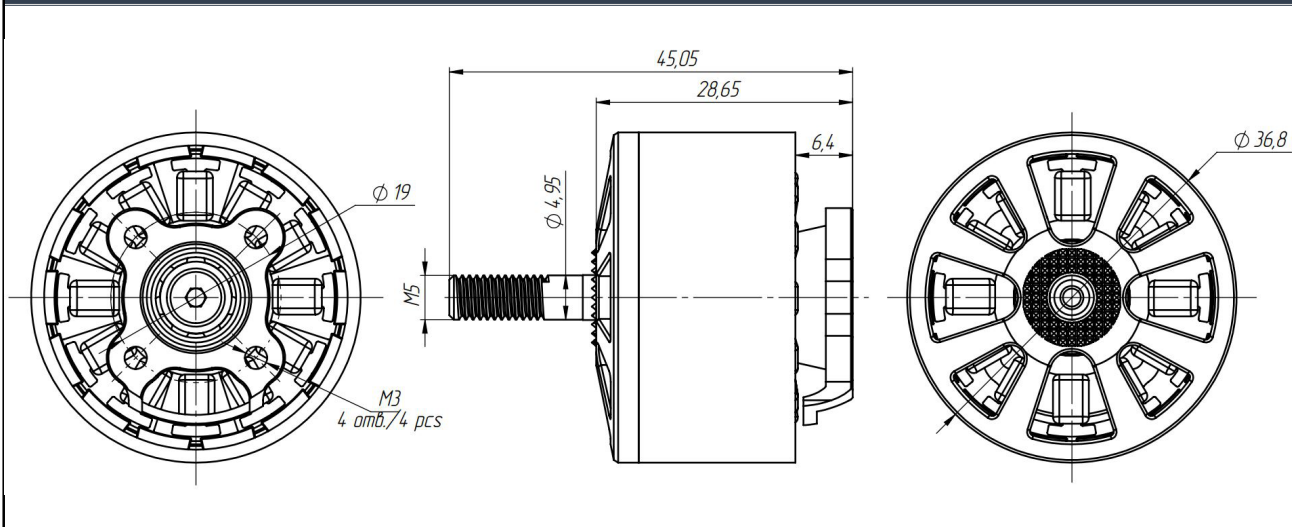


Thrust Nova 3115 KV1100

PRODUCT DRAWING / КРЕСЛЕННЯ ПРОДУКТУ



MOTOR DATA / ДАНІ ДВИГУНА

Motor model Модель мотору	Thrust Nova 3115 KV1100	Number of pole pairs Кількість пар полюсів	12N14P
Motor weight Вага мотору	110g with wires / з дротами	Enamel wire grade Тип емальованого дроту	200°C
Motor size Розміри мотору	D36.8 × H45.05 mm	Magnet Grade Клас магніту	52H, 120°C
Degree of Protection Рівень захисту	IP X4 (rain protection)	Cable Length and Type Тип та довжина кабелю	AWG18, 250mm, silicone insulation, 200°C
Propeller mounting dimensions Кріплення пропелера	M5	Residual Imbalance Залишковий Дизбаланс	≤ 5 mg
Shaft Diameter Діаметр валу	5 mm	Mounting Size Монтажні розміри	D19, M3×4
Bearing type Тип підшипнику	STT MR115ZZ	HiPot Voltage Test Тестування на пробій ізоляції	1000V
RPM/V Кількість обертів на Вольт	1100 KV	Voltage range Діапазон напруги	6S
No Load Current Струм холостого ходу	≤ 4A / 25V	Internal resistance Внутрішній опір	42mΩ +/-5%
Maximum Current Максимальний струм	51A +/-5%	Maximum Power Максимальна Потужність	1043W +/-5%
Accessories included in set Акcesуари, що входять до комплекту	Aluminum Nut / Гайка з алюмінію M5 x 1pcs. / шт., Screws M3*9mm x 4pcs. / шт.		

TEST DATA / ДАНІ ВИПРОБУВАНЬ

Prop & Batt Гвинт та Батарея	Throttle Дросель [%]	Voltage Напруга [V]	Current Струм [A]	Power Потужність [W]	RPM	Thrust Тяга [g]	Efficiency Ефективність [gf/W]	Winding temperature Температура обмоток, [°C]
APC 8x8 Li-Ion	20	24	1	24	3262	68	2,91	105°C
	30	24	3	75	5776	226	3,02	
	40	24	8	197	8806	576	2,92	
	50	23	14	336	10576	833	2,48	
	60	23	23	525	12271	1136	2,17	
	70	22	35	764	13624	1416	1,85	
	80	21	51	1042	14801	1672	1,60	
	90							
	100							

Note: The winding temperature was taken at an ambient temperature of 20°C.

Примітка: Температура обмоток знята при температурі навколишнього середовища 20°C.