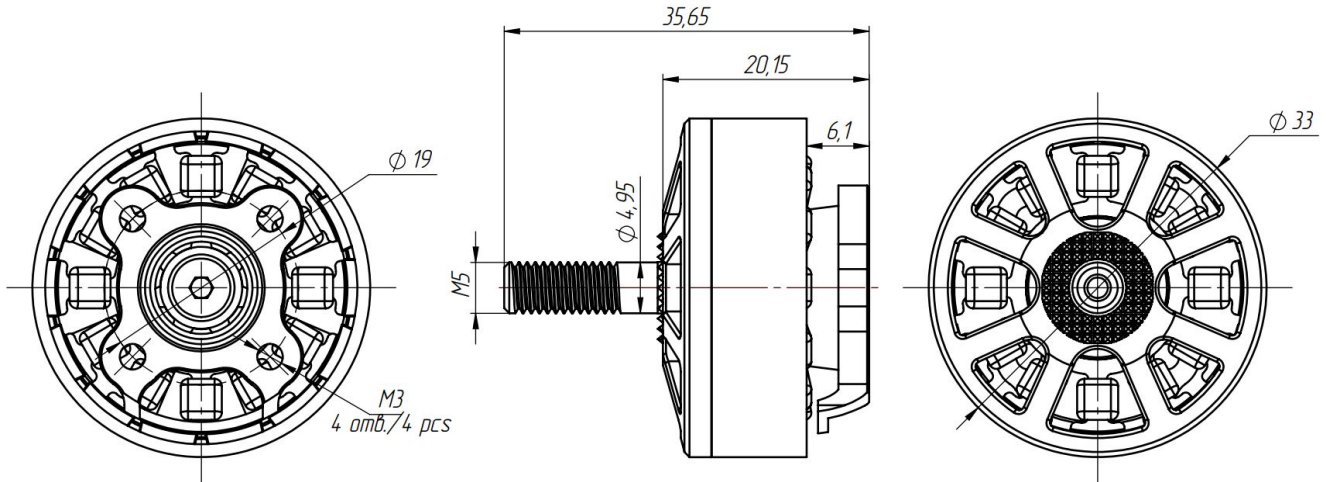


# Thrust Nova 2807 KV1300

## PRODUCT DRAWING / КРЕСЛЕННЯ ПРОДУКТУ



## MOTOR DATA / ДАНІ ДВИГУНА

Motor model Модель мотору	Thrust Nova 2807 KV1300	Number of pole pairs Кількість пар полюсів	12N14P
Motor weight Вага мотору	68g with wires / з дротами	Enamel wire grade Тип емальованого дроту	200°C
Motor size Розміри мотору	D33 × H35.65 mm	Magnet grade Клас магніту	52H, 120°C
Degree of Protection Рівень захисту	IP X4 (rain protection)	Cable Length and Type Тип та довжина кабелю	AWG18, 250mm, silicone insulation, 200°C
Propeller mounting dimensions Кріплення пропелера	M5	Residual imbalance Залишковий Дизбаланс	≤ 5 mg
Shaft Diameter Діаметр валу	5 mm	Mounting dimensions Монтажні розміри	D19, M3×4
Bearing type Тип підшипнику	STT MR115ZZ	HiPot Voltage Test Тестування на пробій ізоляції	1000 V
RPM/V Кількість обертів на Вольт	1300 KV	Voltage range Діапазон напруги	3...6S
No Load Current Струм холостого ходу	≤1.1A / 11.1V, ≤1.8A / 25V	Internal resistance Внутрішній опір	68mΩ +/-5%
Maximum Current Максимальний струм	45A +/-5%	Maximum Power Максимальна Потужність	1120W +/-5%
Accessories included in set Акcesуари, що входять до комплекту	Aluminum Nut / Гайка з алюмінію M5 x 1pcs. / шт., Screws M3*9mm x 4pcs. / шт.		

## TEST DATA / ДАНІ ВИПРОБУВАНЬ

Prop Гвинт	Throttle Дросель [%]	Voltage Напруга [V]	Current Струм [A]	Power Потужність [W]	RPM	Thrust Тяга [g]	Efficiency Ефективність [gf/W]	Winding temperature Температура обмоток, [°C]
HQPprop 7x3,5x3	10	25.25	1.54	39		204	5.26	36
	20	25.22	4.47	113		487	4.32	44
	30	25.16	7.58	191		733	3.84	61
	40	25.10	11.08	278		994	3.57	80
	50	25.07	15.56	390		1275	3.27	101
	60	24.87	21.62	538		1658	3.08	117
	70	24.67	31.04	766		2121	2.77	128
	80	24.63	43.99	1083		2559	2.36	135
	90	24.52	43.74	1072		2682	2.50	150
100	24.41	45.83	1119		2711	2.42	153	

Note: The winding temperature was taken at an ambient temperature of 20°C.

Примітка: Температура обмоток знята при температурі навколишнього середовища 20°C.