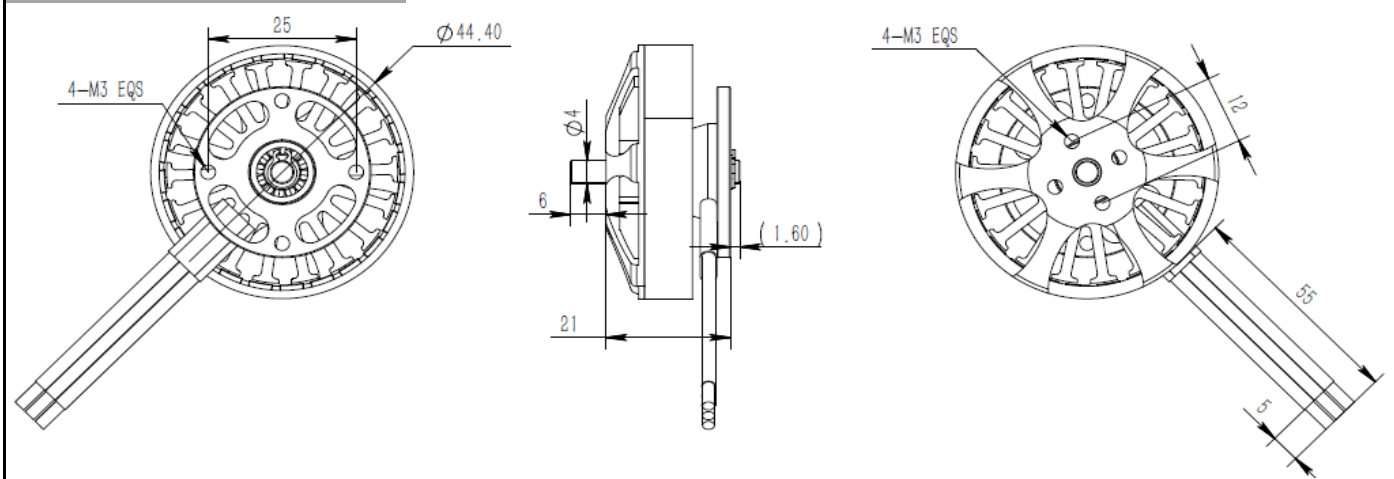


Thrust Nova 4006 KV390

MOTOR DATA / ДАНІ ДВИГУНА

Items Найменування	Specifications parameter Параметр характеристик	Notes Примітки
Motor diameter Діаметр двигуна	44.4 ±0.1 (mm)	
Motor length Довжина двигуна	21 ±0.3 (mm)	
Number of pole pairs Кількість пар полюсів	18N24P	
Motor KV Кількість обертів на Вольт	390 ±5% (RPM/V)	
No load current Струм холостого ходу	0.8 (A/@20V)	Max
Phase to phase resistance Опір між фазами	166 ±8% (mΩ)	at 25°C
Max continuous current Максимальний постійний струм	21 / 504 (A/W@24V)	
Temperature at max continuous current Температура при максимальному безперервному струмі	85 (°C)	
Max current / power Максимальний струм	27.5 / 660 (A/W@24V)	15s Max
Weight Вага	70 ±5 (g)	
Recommended lipo cells Рекомендована кількість LiPo-елементів	6 (S)	
Recommended ESC Рекомендований ESC	6 (S) / 80 (A)	
Recommended diametr of propeller Рекомендований діаметр пропелера	1552	
Maximum operating temperature of the magnet Максимальна робоча температура магніту	150 (°C)	Recommended Max 120°C
Motor torque constant Коефіцієнт крутного моменту двигуна	276.75 (Kt, g.cm/A)	
Motor constant Постійна швидкості двигуна	0.63 (Cn, rpm/g.cm)	

Outside Drawing:



TEST DATA / ДАНІ ВИПРОБУВАНЬ

Motor Prop Гвинт двигуна	Throttle Дросель [%]	Voltage Напруга [V]	Thrust Тяга [g]	Current Струм [A]	Power Потужність [W]	Efficiency Ефективність [gf/W]
1552	30%	24	670	2,8	67,2	9,97
	35%	24	760	3,3	79,2	9,60
	40%	24	870	4	96	9,06
	45%	24	950	4,7	112,8	8,42
	50%	24	1060	5,4	129,6	8,18
	55%	24	1170	6,2	148,8	7,86
	60%	24	1220	7	168	7,26
	65%	24	1320	7,8	187,2	7,05
	70%	24	1420	8,8	211,2	6,72
	75%	24	1510	9,7	232,8	6,49
	80%	24	1590	10,9	261,6	6,08
	85%	24	1690	12	288	5,87
	90%	24	1770	13,1	314,4	5,63
	95%	24	1910	14,5	348	5,49
100%	24	2100	16,7	400,8	5,24	

Motor Performance Curves :

