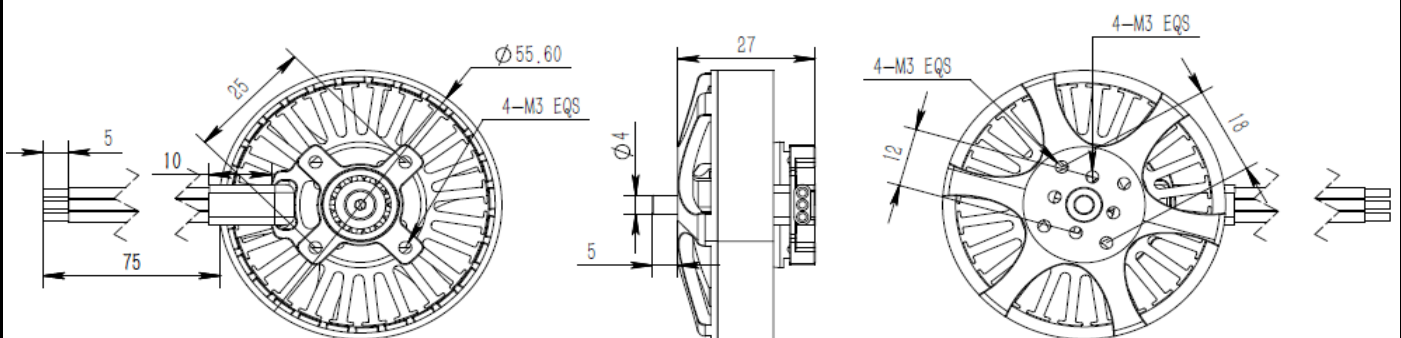


Thrust Nova 5008 KV370

MOTOR DATA / ДАНІ ДВИГУНА

Items Найменування	Specifications parameter Параметр характеристик	Notes Примітки
Motor diameter Діаметр двигуна	55.6 ±0.1 (mm)	
Motor length Довжина двигуна	27 ±0.3 (mm)	
Number of pole pairs Кількість пар полюсів	24N28P	
Motor KV Кількість обертів на Вольт	370 ±5% (RPM/V)	
No load current Струм холостого ходу	1.5 (A/@20V)	Max
Phase to phase resistance Опір між фазами	51 ±8% (mΩ)	at 25°C
Max continuous current Максимальний постійний струм	46 / 1104 (A/W@24V)	
Temperature at max continuous current Температура при максимальному безперервному струмі	85 (°C)	
Max current / power Максимальний струм	51 / 1224 (A/W@24V)	15s Max
Weight Вага	131 ±5 (g)	
Recommended lipo cells Рекомендована кількість LiPo-елементів	6 (S)	
Recommended ESC Рекомендований ESC	6 (S) / 80 (A)	
Recommended diametr of propeller Рекомендований діаметр пропелера	1760	
Maximum operating temperature of the magnet Максимальна робоча температура магніту	150 (°C)	Recommended Max 120°C
Motor torque constant Коефіцієнт крутного моменту двигуна	294.15 (Kt, g.cm/A)	
Motor constant Постійна швидкості двигуна	0.24 (Cn, rpm/g.cm)	

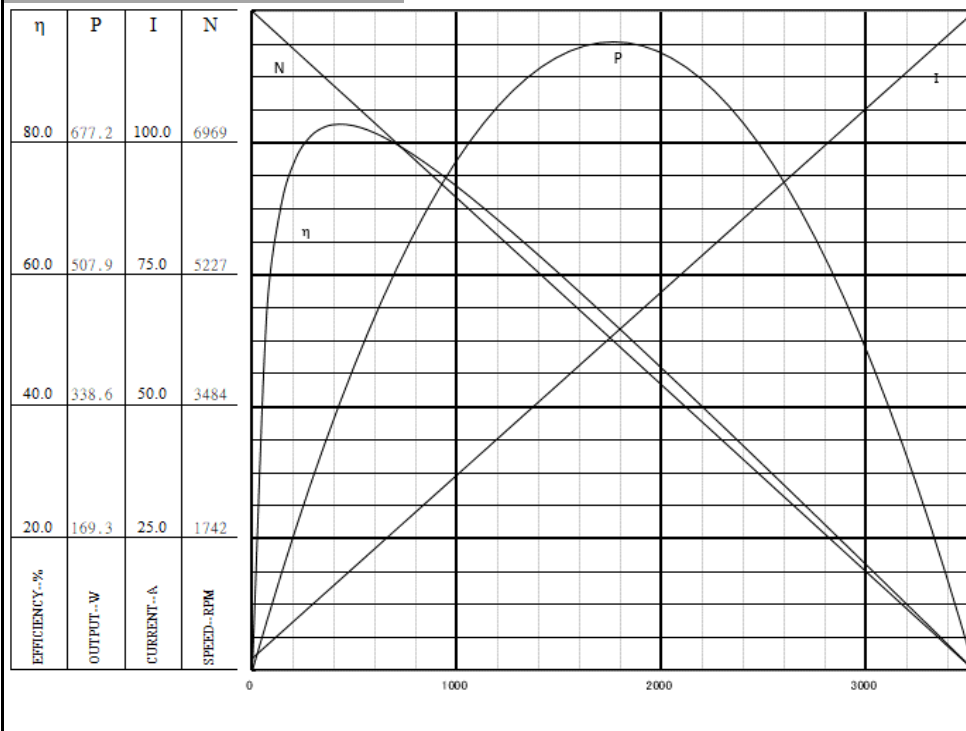
Outside Drawing:



TEST DATA / ДАНІ ВИПРОБУВАНЬ

Motor Prop Гвинт двигуна	Throttle Дросель [%]	Voltage Напруга [V]	Thrust Тяга [g]	Current Струм [A]	Power Потужність [W]	Efficiency Ефективність [gf/W]
1760	30%	24	1180	5,8	139,2	8,48
	35%	24	1390	6,9	165,6	8,39
	40%	24	1550	8,1	194,4	7,97
	45%	24	1670	9,2	220,8	7,56
	50%	24	1840	10,6	254,4	7,23
	55%	24	2040	12,2	292,8	6,97
	60%	24	2290	14,1	338,4	6,77
	65%	24	2450	15,6	374,4	6,54
	70%	24	2670	17,4	417,6	6,39
	75%	24	2910	19,5	468	6,22
	80%	24	3130	22,5	540	5,80
	85%	24	3380	25,3	607,2	5,57
	90%	24	3640	28,1	674,4	5,40
	95%	24	3850	31	744	5,17
100%	24	4280	36,3	871,2	4,91	

Motor Performance Curves :



PERFORMANCE

AT NO LOAD:

SPEED: = 8711 RPM
CURRENT: = 2.40 A

AT STALL EXTRAPOLATION

TORQUE = 3534.88 mN.m
CURRENT = 124.94 A

AT MAXIMUM EFFICIENCY

EFFICIENCY = 82.84 %
SPEED = 7651 RPM
TORQUE = 430.29 mN.m
CURRENT = 17.316 A
OUTPUT = 344.73 W

AT MAXIMUM OUTPUT

SPEED = 4356 RPM
TORQUE = 1767.44 mN.m
CURRENT = 63.670 A
OUTPUT = 806.14 W
EFFICIENCY = 52.75 %

THE CURVES REPRESENT THE THEORETICAL PERFORMANCE OF THE SAMPLE ONLY.