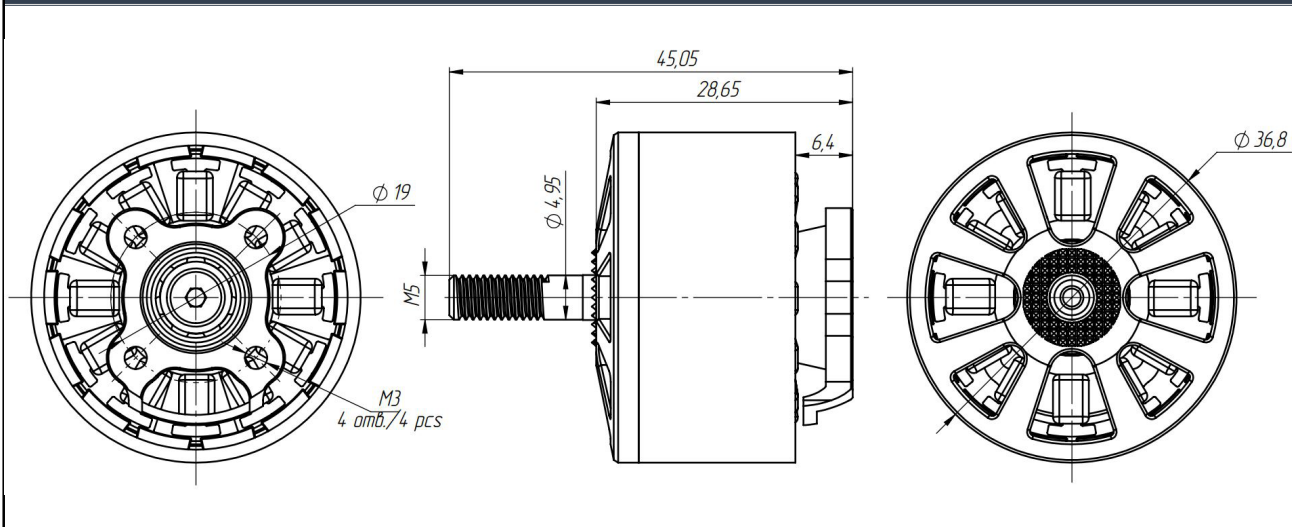


Thrust Nova 3115 KV800

PRODUCT DRAWING / КРЕСЛЕННЯ ПРОДУКТУ



MOTOR DATA / ДАНІ ДВИГУНА

Motor model Модель мотору	Thrust Nova 3115 KV800	Number of pole pairs Кількість пар полюсів	12N14P
Motor weight Вага мотору	110g with wires / з дротами	Enamel wire grade Тип емальованого дроту	200°C
Motor size Розміри мотору	D36.8 × H45.05 mm	Magnet Grade Клас магніту	52H, 120°C
Degree of Protection Рівень захисту	IP X4 (rain protection)	Cable Length and Type Тип та довжина кабелю	AWG18, 250mm, silicone insulation, 200°C
Propeller mounting dimensions Кріплення пропелера	M5	Residual Imbalance Залишковий Дизбаланс	≤ 5 mg
Shaft Diameter Діаметр валу	5 mm	Mounting Size Монтажні розміри	D19, M3×4
Bearing type Тип підшипнику	STT MR115ZZ	HiPot Voltage Test Тестування на пробій ізоляції	1000V
RPM/V Кількість обертів на Вольт	800 KV	Voltage range Діапазон напруги	6S
No Load Current Струм холостого ходу	≤ 2,4A / 25V	Internal resistance Внутрішній опір	33mΩ +/-5%
Maximum Current Максимальний струм	53A +/-5%	Maximum Power Максимальна Потужність	1218W +/-5%
Accessories included in set Акcesуари, що входять до комплекту	Aluminum Nut / Гайка з алюмінію M5 x 1pcs. / шт., Screws M3*9mm x 4pcs. / шт.		

TEST DATA / ДАНІ ВИПРОБУВАНЬ

Prop & Batt Гвинт та Батарея	Throttle Дросель [%]	Voltage Напруга [V]	Current Струм [A]	Power Потужність [W]	RPM	Thrust Тяга [g]	Efficiency Ефективність [gf/W]	Winding temperature Температура обмоток, [°C]
Gemfan 1050 LiPo	20	25,04	0,62	15	2527	90	5,79	105°C
	30	24,99	2,17	54	4660	340	6,28	
	40	24,87	5,31	132	6547	749	5,67	
	50	24,67	10,99	271	8437	1318	4,86	
	60	24,41	18,19	444	9936	1862	4,19	
	70	24,02	28,78	691	11502	2545	3,68	
	80	23,59	40,19	948	12567	3178	3,35	
	90	23,09	52,73	1218	13621	3642	2,99	
	100							

Note: The winding temperature was taken at an ambient temperature of 20°C.

Примітка: Температура обмоток знята при температурі навколишнього середовища 20°C.